

# JNSS

日本原子力防護システム株式会社

共連れ防止ゲート

# SECURITY ROBOGATE



## セキュリティロボゲートとは？

セキュリティロボゲートは、より高いセキュリティを確保するために一人ずつ確実に通行(共連れ防止)させると共にIDカードリーダー等を用いて個人識別を行うゲートです。

### 特長

#### 共連れ防止

ANTI-ACCOMPANIED ACCESS

重量を検知することにより2人以上の同時通行を阻止します。

#### 安全性

SAFE

安全システムの多重化により安全性を確保しています。

- 扉の挟まれ防止：赤外線ビーム / ロボシリンダーによる扉のトルク管理 / ゴム等による緩衝
- 戸袋への巻き込み防止：隙間の制限 / ゴム等による緩衝
- PL(製造物責任)法上の指示・警告表示の実施

透明強化ガラス(厚さ12mm)の採用により扉強度の向上を図りました。

#### 高速処理

FAST

2枚扉構成にすることにより速い通行処理(標準で約6人/分)を可能としました。

(認証方式により通行時間が異なります。)

#### 省スペース

SPACE SAVING

楕円・円筒直立型による省スペース化を図りました。

#### 利便性

CONVENIENT

多くの便利な運用機能を持っています。

- 音声ガイダンスによる通行ガイド
- 青色LED矢印による通行方向指示
- 開扉スイッチ (セキュリティロボゲートへ入る時に押すと扉が開きます。)
- ロック機構 (電源喪失時や非常ボタンを押した時、屋内側扉が開かないようにロックします。屋外側扉は手動で開きます。)
- 非常ボタン (オプション / 押すと屋外側扉を手で開くことができます。)
- 戻りスイッチ (オプション / セキュリティロボゲートから外へ出たい時に押すと入ってきた側の扉が開きます。)

#### 柔軟性

FLEXIBLE

ユニット化により狭隘場所にも運搬・据付を可能としました。

#### 洗練されたデザイン

STYLISH

デザインと光彩の調和を図りました。

ゲート内部

青色LED方向指示

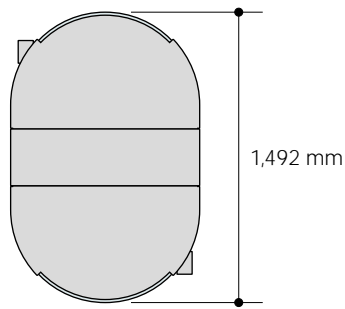
戻りスイッチ



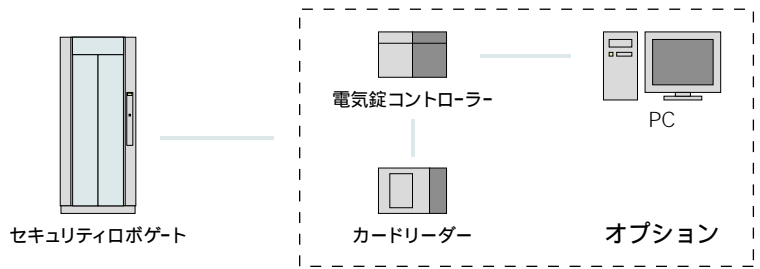
2ゲート設置例



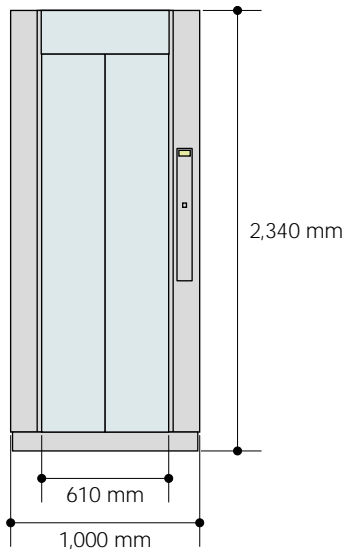
上面図



システム概念図



正面図



標準組合せ

| 機種名 / 組合せ図    | SRG1     | SRG2     |
|---------------|----------|----------|
|               | 外側<br>内側 | 外側<br>内側 |
| 運用機能          |          |          |
| ロードセル (共連れ防止) | 標準装備     | —        |
| 音声ガイダンス       | 標準装備     | オプション    |
| 青色LED方向指示     | 標準装備     | オプション    |
| ロック機構         | 標準装備     | オプション    |
| 戻りスイッチ        | オプション    | —        |
| 非常ボタン         | オプション    | —        |
| インターフォン       | オプション    | —        |
| ガラス破損センサー     | オプション    | オプション    |
| 出入口スロープ       | オプション    | オプション    |

主な標準仕様

|            |   |
|------------|---|
| 本体寸法       | 全幅 1,000 mm 奥行 1,492 mm 全高 2,340 mm<br>通路幅: 610mm                           |
| 本体材質 / 仕上げ | 外装: スチール/焼付け塗装<br>ステンレス/ヘアライン<br>内装: ステンレス/ヘアライン<br>亚克力<br>扉: 強化ガラス(厚さ12mm) |
| 本体重量       | 約570kg<br>(荷重制限がある場合は、別途荷重分散プレートが必要です。)                                     |
| 駆動部        | 扉の開閉: ロボシリンダー<br>扉のガイド: スライドRレール  |
| 電源         | AC100V、MAX600VA   |
| 通行能力       | 6人/分 (標準: 認証方式により通行時間が異なります。)   |
| 使用温度       | 0 ~ +40   |
| 使用場所       | 室内  |

その他オプション

- ・IDカードリーダー、生体認証装置(顔、虹彩、指静脈、手のひら静脈、掌形、声紋)等の装備が可能です。

保守

- ・本製品はメンテナンスが必要ですので、保守契約による定期点検を推奨致します。

用途・使用場所

- ・各種重要施設の出入管理  
原子力発電所及び関連施設  
コンピュータセンター及びデータセンター  
サーバールーム  
社屋のメインエントランス及び社員専用口 等

工業所有権

- ・商標登録済
- ・意匠登録済
- ・特許申請中

注意

- ・セキュリティロボゲートは非常口には適しません。非常口は別途必要となります。
- ・仕様デザイン等は、改良のため予告なく変更することがありますのでご了承ください。

JNSS

日本原子力防護システム株式会社

〒105-0001

東京都港区虎ノ門 2-10-1 新日鉱ビル 東棟

TEL 03-6372-0390 (第3事業部)

FAX 03-6372-0400

URL <http://www.jnss.co.jp>